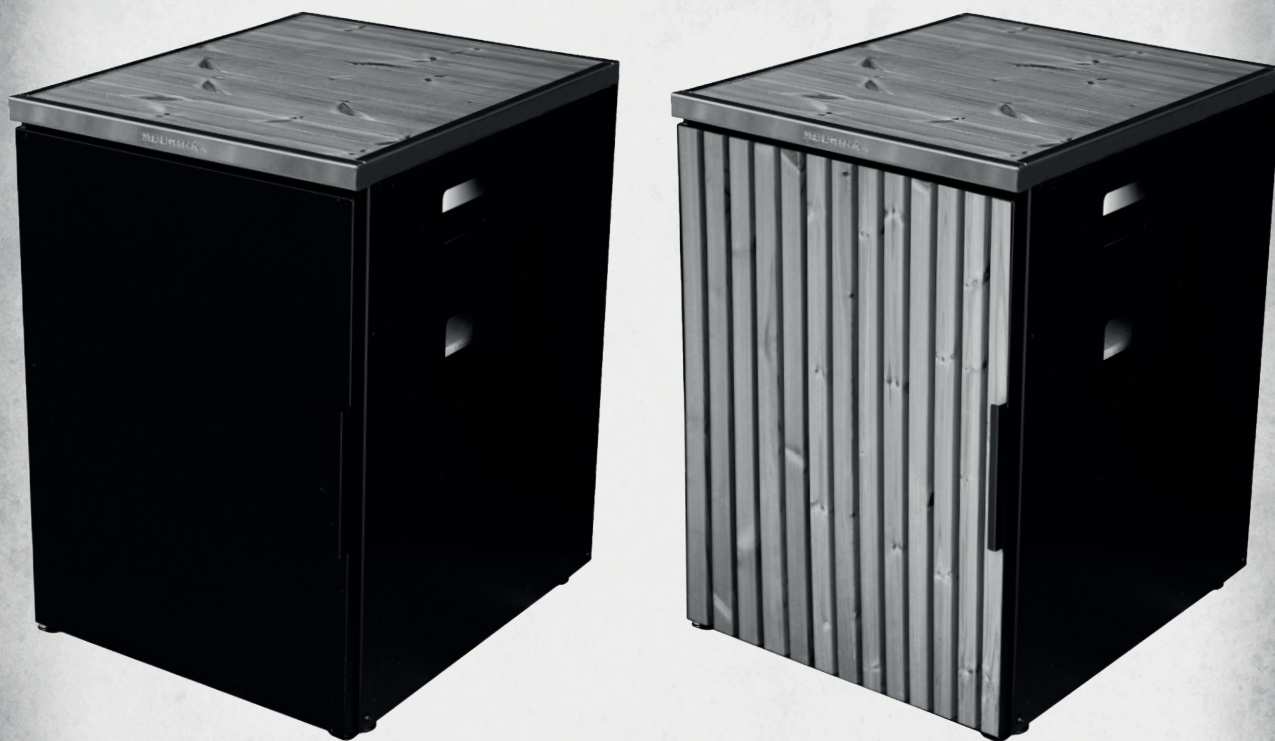


# MUURIKKA™

## Summer Kitchen Cabinet

Kesäkeittiökaappi • Sommarköksskåp  
Sommerkjøkkenskap • Sommerkøkkenskap  
Шкаф летней кухни • Suveköögi kapp  
Outdoorküchenschrank

Assembly and use • Käyttö- ja kasausohje • Monterings- och bruksanvisning  
Monterings- og bruksanvisning • Samling og brug  
Инструкция по сборке и эксплуатации • Kooste- ja kasutusjuhend  
Aufbau- und Gebrauchsanleitung



Models  
54110310 / 54110410

## Parts of a Summer Kitchen Cabinet

Kesäkeittiökaapin osat • Delar i ett sommarköksskåp • Deler i sommerkjøkkenskap • Dele til et Sommerkøkkenskap  
 Детали шкафа летней кухни • Suveköögi kapi osad • Bestandteile eines Outdoorküchenschanks

**Required tools:** 10 mm ring spanner, 4 mm Allen key, TX-25 torx wrench, TX-15 torx wrench

**Tarvittavat työkalut:** 10 mm lista/lenkkiavain, 4 mm kuusiokoloavain, TX-25 torx avain, TX-15 torx avain

**Verktyg som behövs:** 10 mm ringnyckel, 4 mm insexnyckel, TX-25 torxnyckel, TX-15 torxnyckel

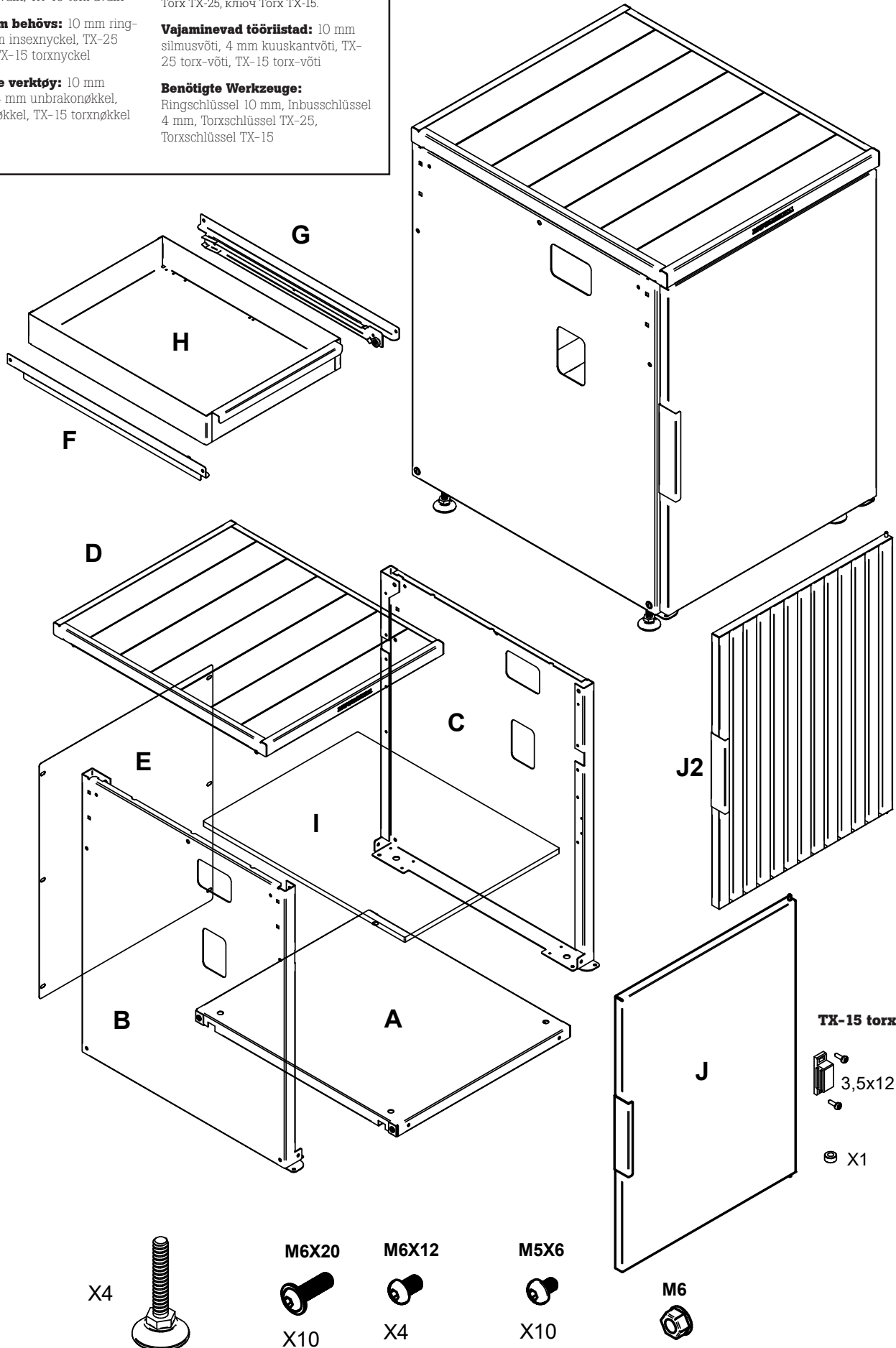
**Nødvendige verktøy:** 10 mm fastnøkkel, 4 mm unbrakonøkkel, TX-25 torxnøkkel, TX-15 torxnøkkel

**Krævet værktøj:** 10 mm svensk-nøgle, 4 mm unbrakonøgle, TX-25 momentnøgle, TX-15 momentnøgle

**Необходимые инструменты:** накидной ключ 10 мм, шестигранный ключ 4 мм, ключ Torx TX-25, ключ Torx TX-15.

**Vajaminevad tööriistad:** 10 mm silmusvõti, 4 mm kuuskantvõti, TX-25 torx-võti, TX-15 torx-võti

**Benötigte Werkzeuge:** Ringschlüssel 10 mm, Inbusschlüssel 4 mm, Torxschlüssel TX-25, Torxschlüssel TX-15

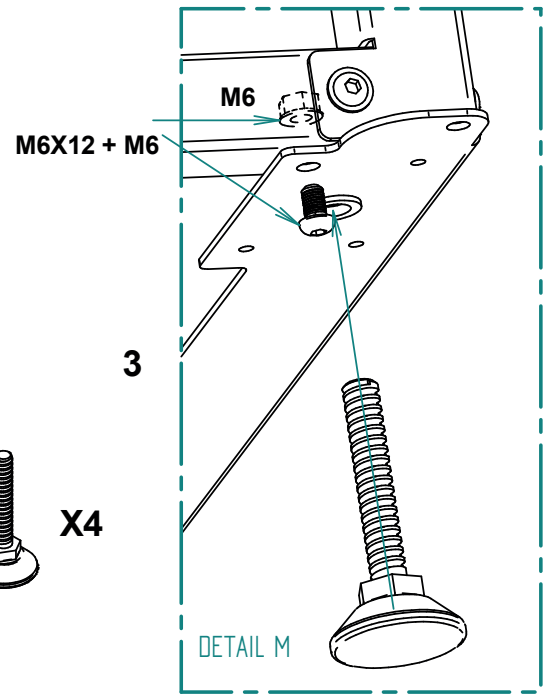
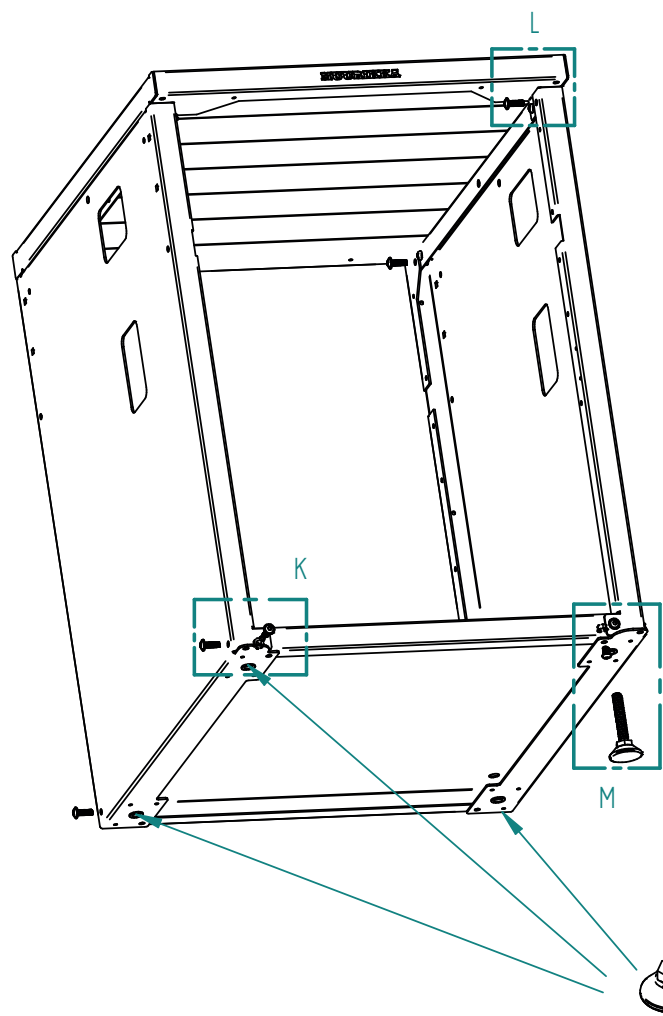
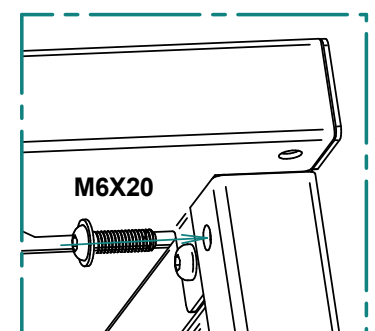
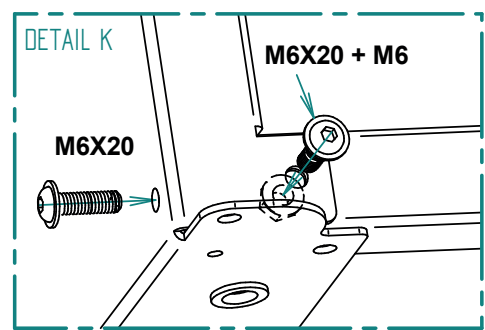
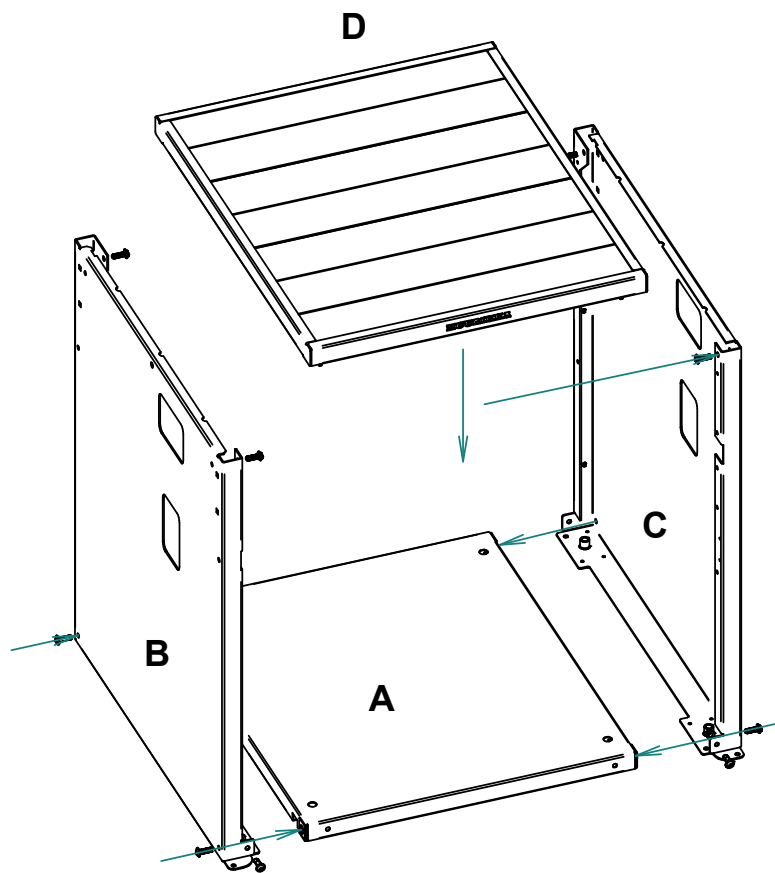


# Assembling the Summer Kitchen Cabinet

Kesäkeittiökaapin kokoaminen • Montera sommarköksskåpet • Montering av sommerkjøkkenskap • Samling af Sommerkøkkenskap • Сборка шкафа летней кухни • Suveköögigi kapi kokkupanek • Aufbau des Outdoorküchenschrank

1

M6X20 x10  
M6X12 x4  
M6 x6  
x4



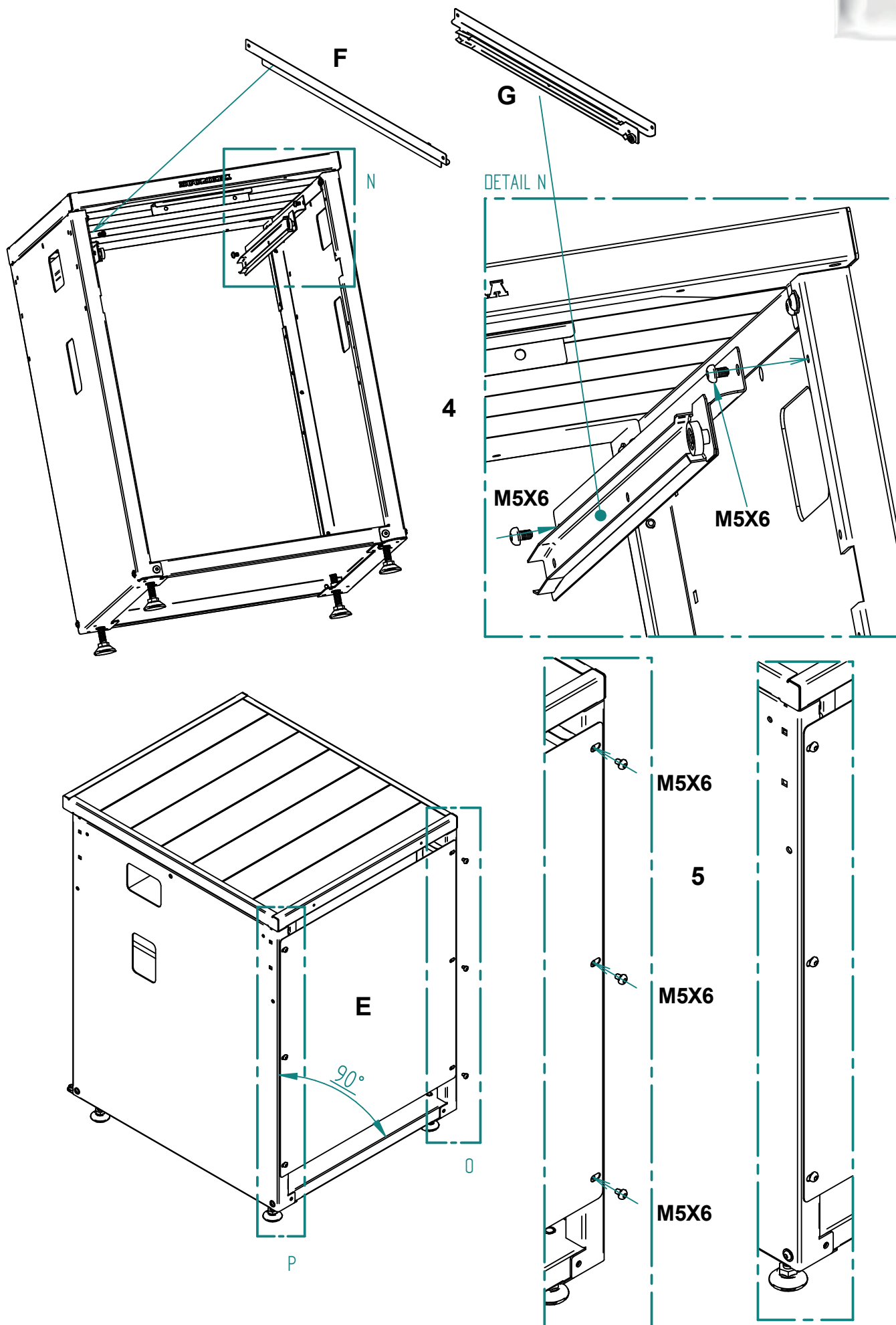


# Assembling the Summer Kitchen Cabinet

Kesäkeittiökaapin kokoaminen • Montera sommarköksskåpet • Montering av sommerkjøkkenskap  
Samling af Sommerkøkkenskab • Сборка шкафа летней кухни • Suveköögi kapi kokkupanek • Aufbau des Outdoorküchenschrank

2

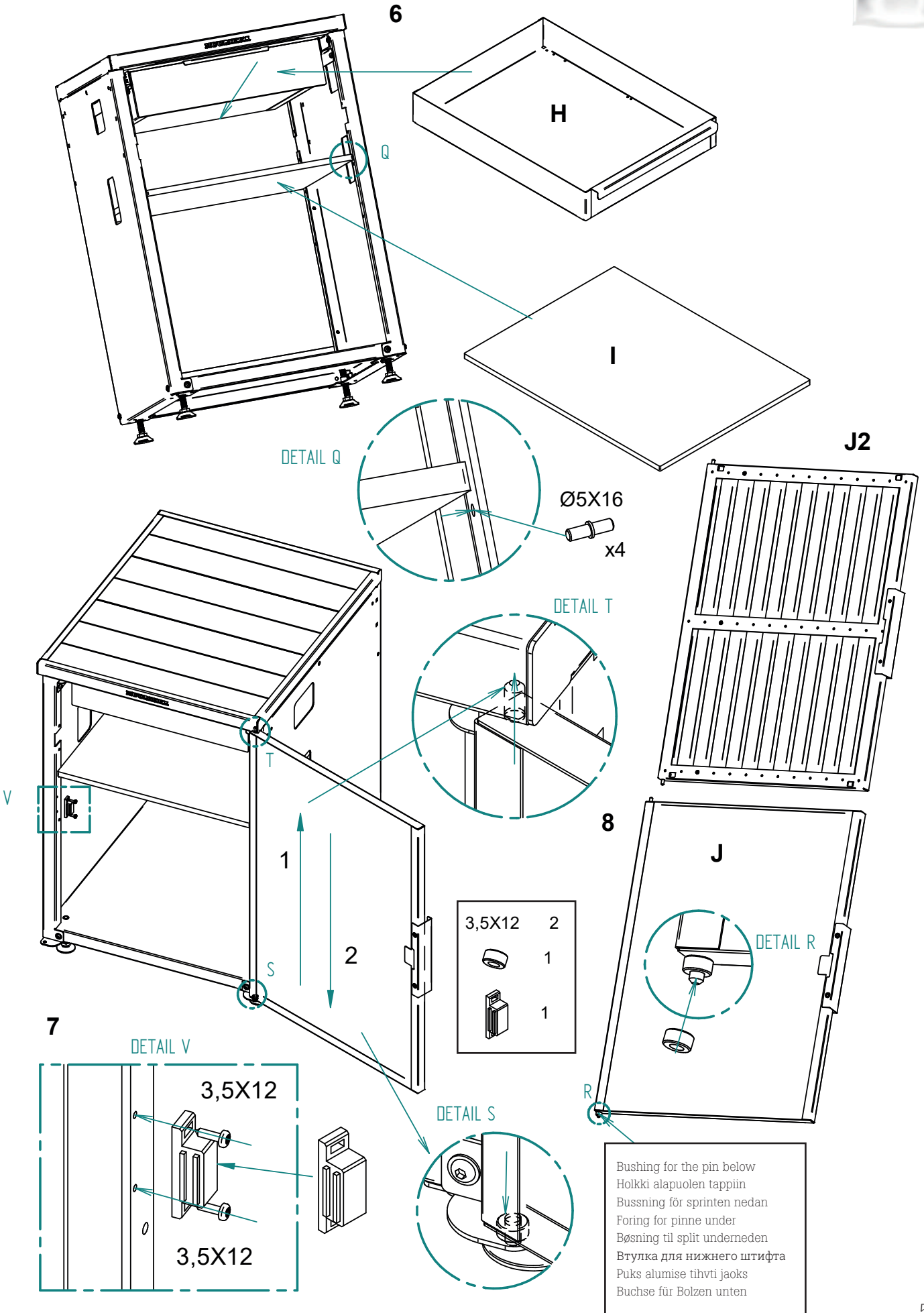
M5X6 x10



# Assembling the Summer Kitchen Cabinet

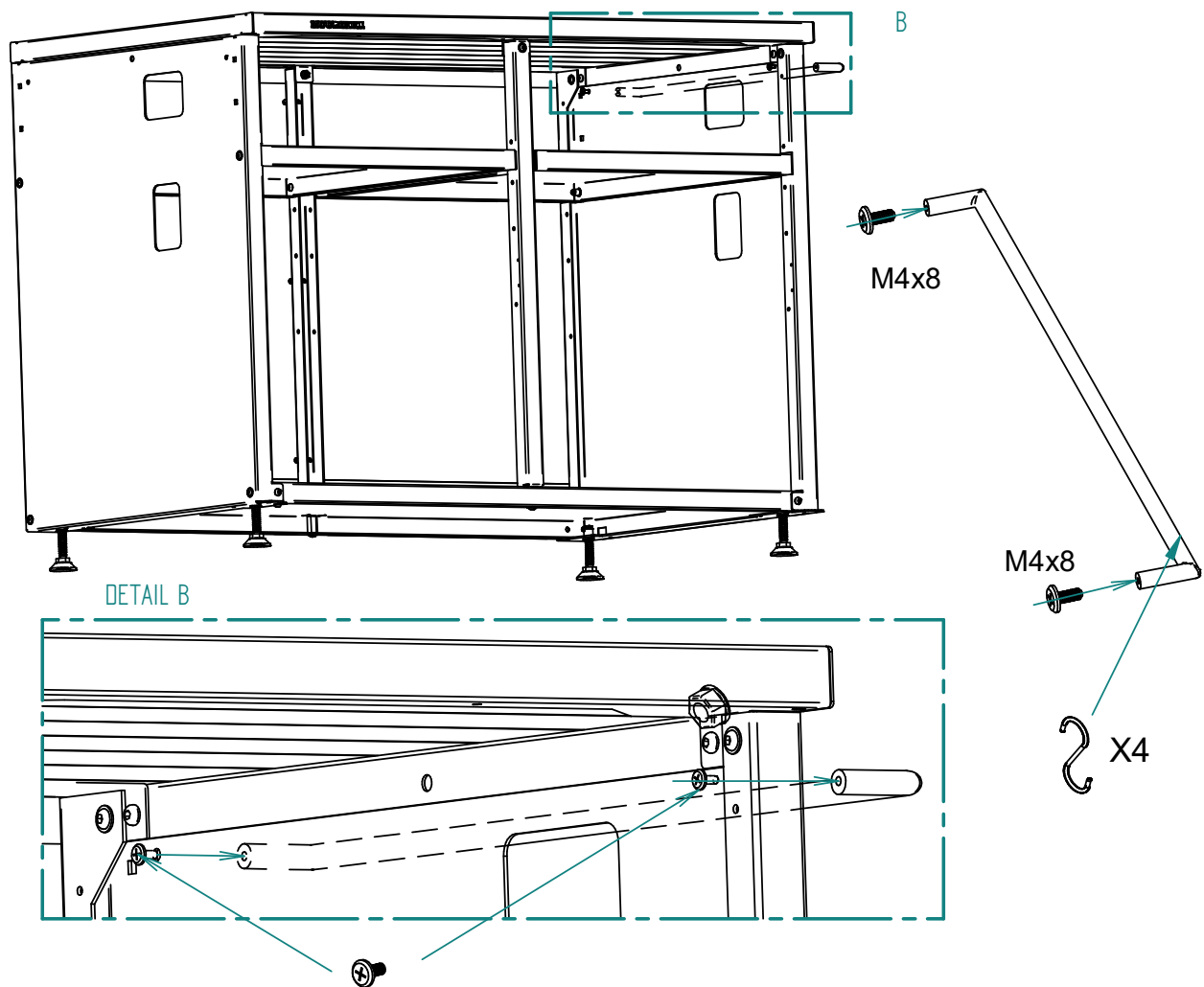
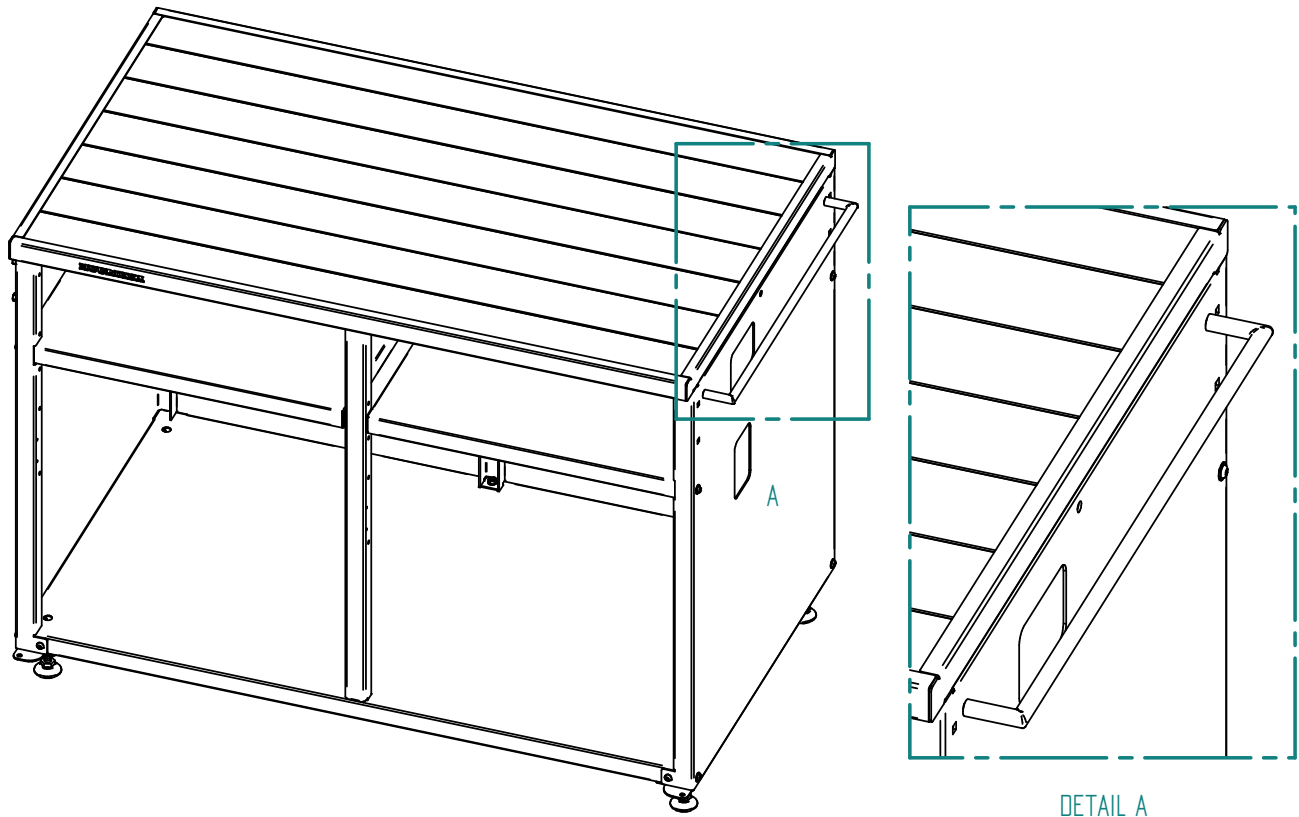
Kesäkeittiökaapin kokoaminen • Montera sommarköksskåpet • Montering av sommerkjøkkenskap  
 Samling af Sommerkøkkenskab • Сборка шкафа летней кухни • Suveköögi kapi kokkupanek • Aufbau des Outdoorküchenschrank

3



## Pull-handle installation

Pitkävetimen asennus • Montering av draghandtag • Montering av håndtak • Montering af håndtag • Установка ручки-скобы  
Pika käepideme paigaldamine • Griffmontage



## Attaching the Electric Grill

Sähkögrillin kiinnittäminen • Koppla in den elektriska grillen • Montering av Elektrisk grill • Montering på Elektrisk grill  
Крепление электрогриля • Elektrigrilli kinnitamine • Anbringung des elektrischen Grills

### Required tools

TX-25 torx key

The pictures show how to attach the electric grill and gas burner windshield to a Summer Kitchen table. Attaching these to a Summer Kitchen cabinet is done in a similar way.

### Tarvittavat työkalut

TX-25 torx avain

Kuivissa esitety sähkögrillin ja kaasupolttimen tuulensuojan kiinnittäminen kesäkeittiön pöytään. Näiden kiinnittäminen kesäkeittiön kaappiin tehdään vastaavalla tavalla.

### Verktyg som behövs

TX-25 torxnöckel

Bilderna visar hur du kopplar in den elektriska grillen och gasbrännarens vindskydd i ett sommarköksbord. Att koppla in dessa i ett sommarkökskåp sker på liknande vis.

### Nødvendige værktøj

TX-25 torxnøkkel

Bildene viser hvordan du monterer den elektriske grillen og vindskjermen for gassbrenneren på en sommerkjøkkenbenk. Monteringen av disse på et sommerkjøkkenskap gjøres på lignende måte.

### Krævet værktøj

TX-25 momentnøgle

Billedet viser, hvordan man monterer læskærm til elektrisk grill og gasbrænder på et Sommerkøkkenbord. Man påsætter disse ting på et Sommerkøkkenskab på samme måde.

### Необходимые инструменты

ключ Torx TX-25

На изображениях показан способ крепления электрогриля и ветрового щита газовой горелки к столу летней кухни. Крепление этих компонентов к шкафу летней кухни выполняется аналогичным образом.

### Vajaminevad tööriistad

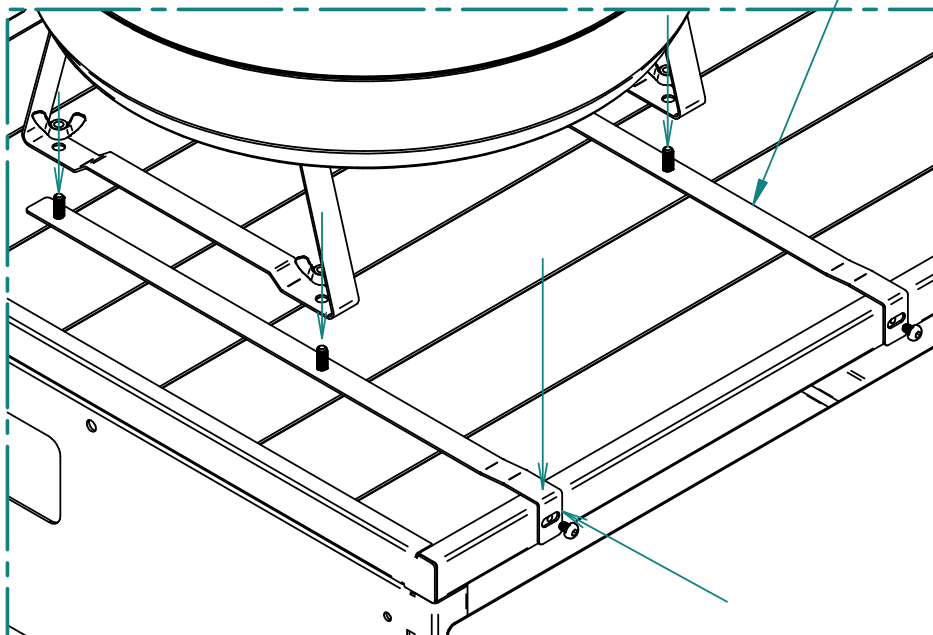
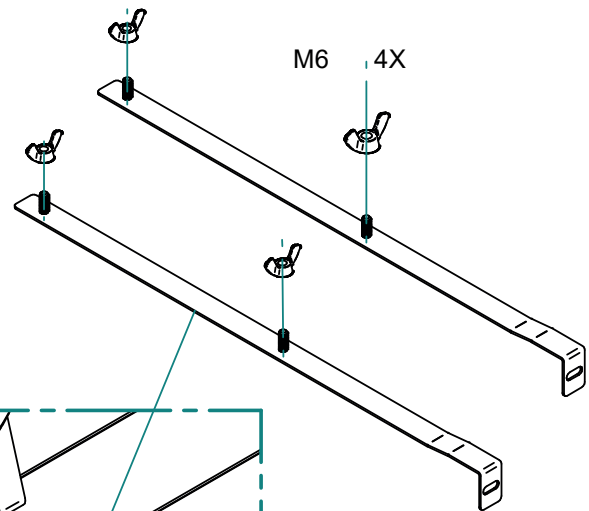
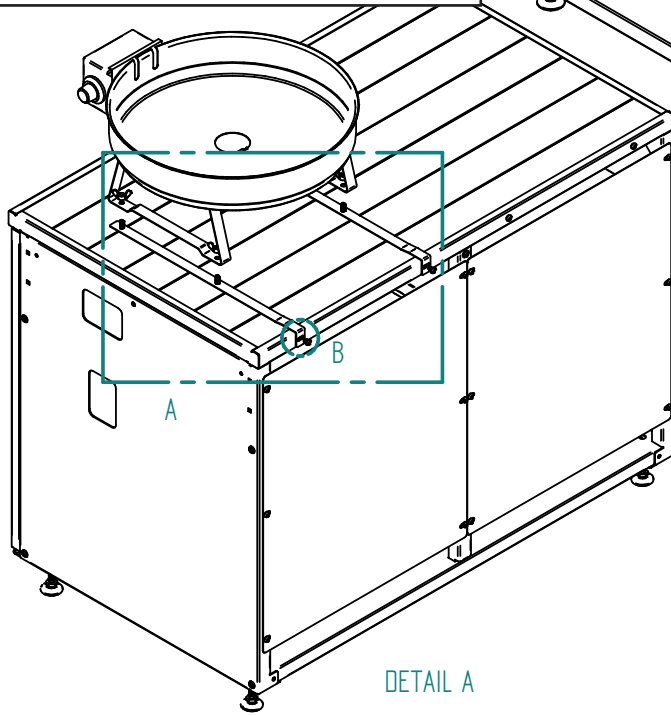
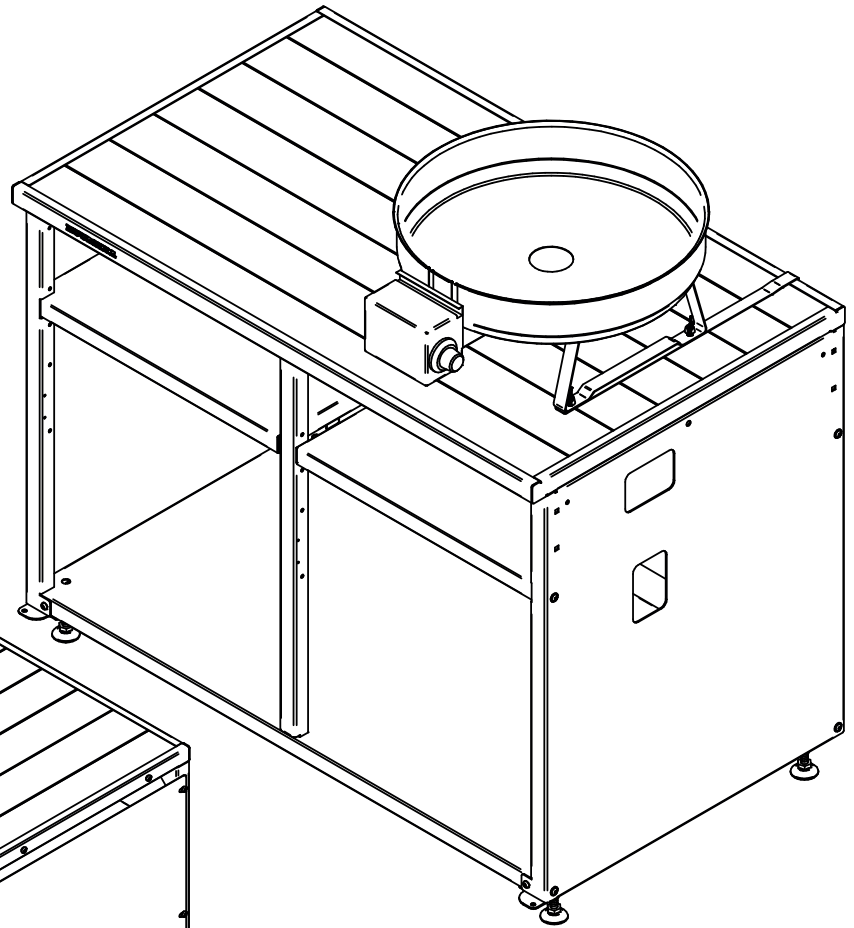
TX-25 torx-võti

Joonisel on näidatud elektrigrilli ja gaasipõleti tuulekaitse kinnitamine suveköögi laua külge. Need kinnitatakse suveköögi kapi külge samal moel.

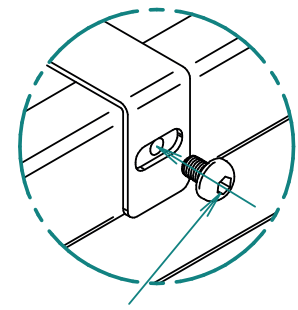
### Benötigte Werkzeuge

Torxschlüssel TX-25

Die Abbildungen zeigen, wie der elektrische Grill und der Windschutz des Gasbräners an einem Outdoorküchentisch angebracht werden. Das Anbringen an einem Outdoorküchenschrank erfolgt auf ähnliche Weise.



DETAIL B



M5X6 TORX

## Attaching the gas burner D-350 / D-400 and the heat protection plate

Kaasupolttimen D-350 / D-400 ja lämpösuojalevyn kiinnittäminen • Koppla in gasbrännaren D-350/D-400 och värmskyddet • Montering av gassbrennaren D-350 / D-400 og varmebeskyttelsesplaten • Pásætning af gasbrænder D-350 / D-400 og varmebeskyttelsesplade • Крепление газовой горелки D-350/D-400 и теплозащитного экрана Gaaspõleti D-350/D-400 ja kuumakaitseplaadi kinnitamine • Anbringung des Gasbrenners D-350/D-400 und der Wärmeschutzplatte

**Required tools:** TX-25 torx key

**Tarvittavat työkalut:** TX-25 torx avain

**Verktøy som behövs:** TX-25 torxnöckel

**Nødvendige verktøy:** TX-25 torxnøkkel

**Krævet værktøj:** TX-25 momentnøgle

**Необходимые инструменты:** ключ Torx TX-25

**Vajaminevad tööriistad:** TX-25 torx-võti

**Benötigte Werkzeuge:** Torx-Schlüssel TX-25

**Note!** See heat protection plate installation on page 10.

**Huom.** Katso lämpösuojalevyn asennus sivulta 10.

**OBS!** Se information om installation av värmskydd på sidan 10.

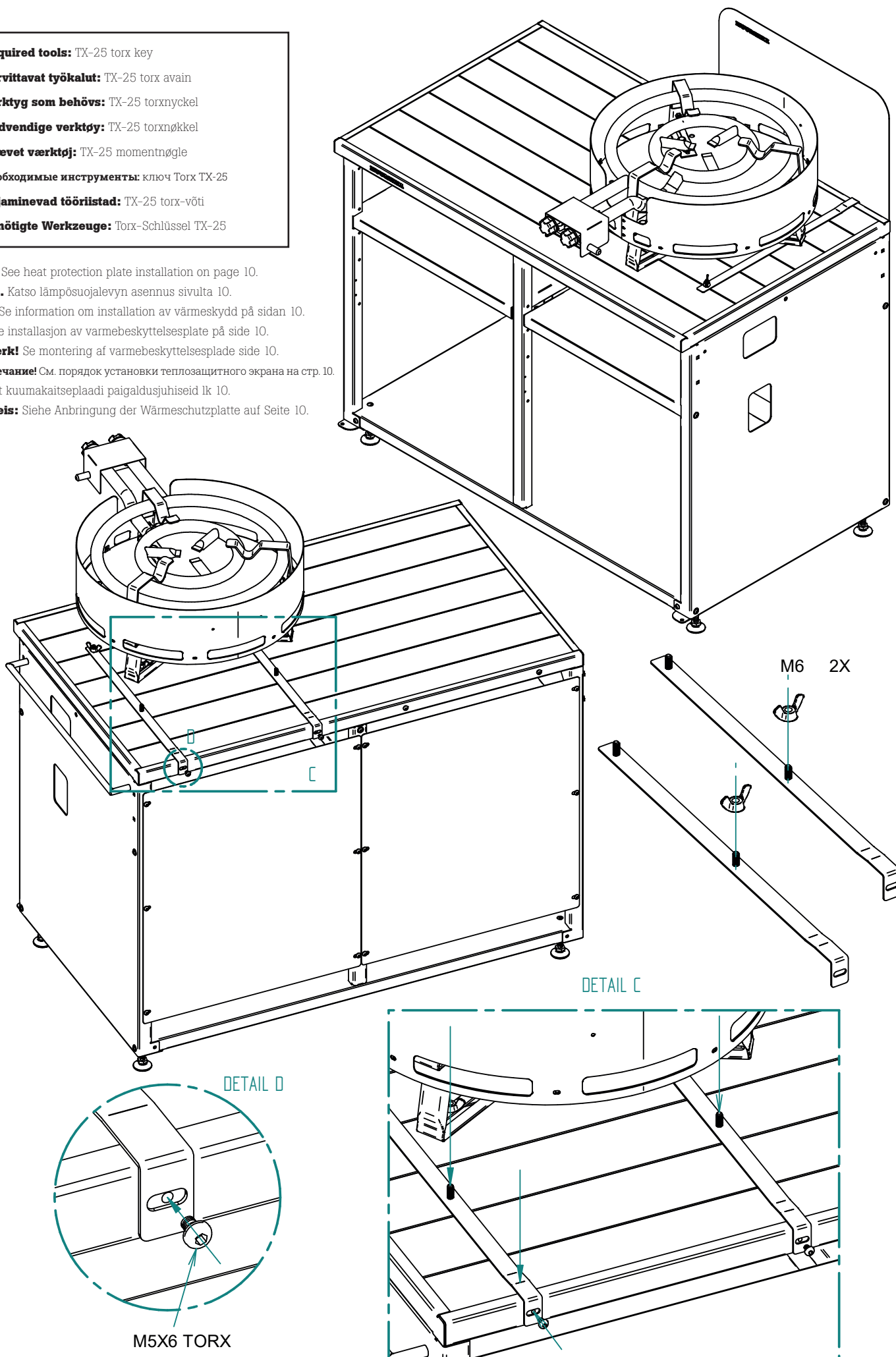
**NB!** Se installasjon av varmebeskyttelsesplate på side 10.

**Bemærk!** Se monterng af varmebeskyttelsesplade side 10.

**Примечание!** См. порядок установки теплозащитного экрана на стр. 10.

**NB!** Vt kuumakaitseplaadi paigaldusjuhiseid lk 10.

**Hinweis:** Siehe Anbringung der Wärmeschutzplatte auf Seite 10.





## Attaching the gas burner D-350 / D-400 and the heat protection plate

Kaasupolttimen D-350 / D-400 ja lämpösuojalevyn kiinnittäminen • Koppla in gasbrännaren D-350/D-400 och värmskyddet • Montering av gassbrennaren D-350 / D-400 og varmebeskyttelsesplaten • Pásætning af gasbrænder D-350 / D-400 og varmebeskyttelsesplade • Крепление газовой горелки D-350/D-400 и теплозащитного экрана  
Gaasipöleti D-350/D-400 ja kuumakaitseplaadi kinnitamine • Anbringung des Gasbrenners D-350/D-400 und der Wärmeschutzplatte

**Required tools:** TX-25 torx key

**Tarvittavat työkalut:** TX-25 torx avain

**Verktøy som behövs:** TX-25 torxnyckel

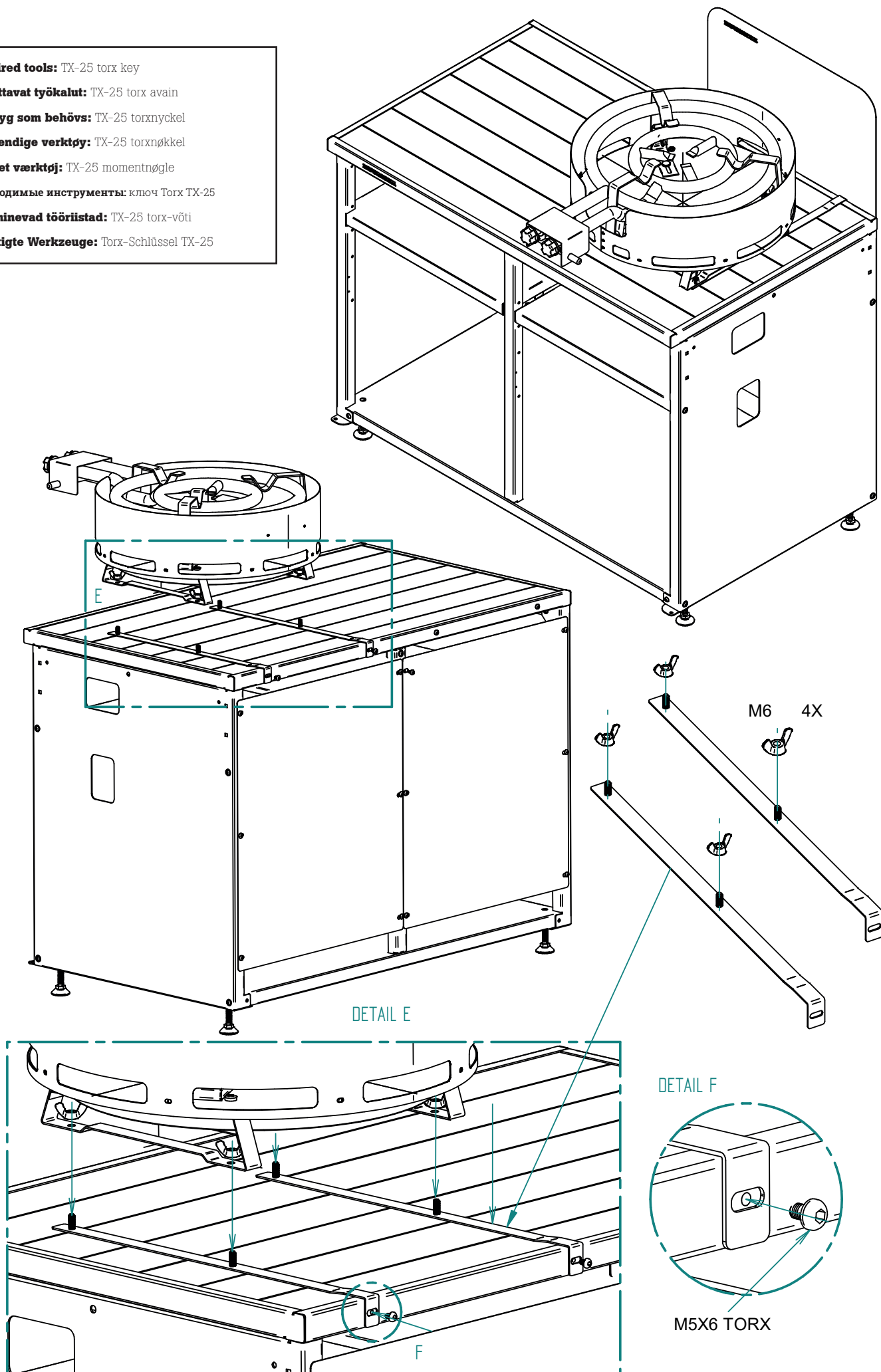
**Nødvendige verktøy:** TX-25 torxnøkkel

**Krævet værktøj:** TX-25 momentnøgle

**Необходимые инструменты:** ключ Torx TX-25

**Vajaminevad tööriistad:** TX-25 torx-võti

**Benötigte Werkzeuge:** Torx-Schlüssel TX-25



## Attaching the gas burner D-350 / D-400 and the heat protection plate

Kaasupolttimen D-350 / D-400 ja lämpösuojalevyn kiinnittäminen • Koppla in gasbrännaren D-350/D-400 och värmeskyddet • Montering av gassbrennaren D-350 / D-400 og varmebeskyttelsesplaten • Pásætning af gasbrænder D-350 / D-400 og varmebeskyttelsesplade • Крепление газовой горелки D-350/D-400 и теплозащитного экрана  
Gaasipõleti D-350/D-400 ja kuumakaitseplaadi kinnitamine • Anbringung des Gasbrenners D-350/D-400 und der Wärmeschutzplatte

**Required tools:** TX-25 torx key

**Tarvittavat työkalut:** TX-25 torx avain

**Verktøy som behövs:** TX-25 torxnyckel

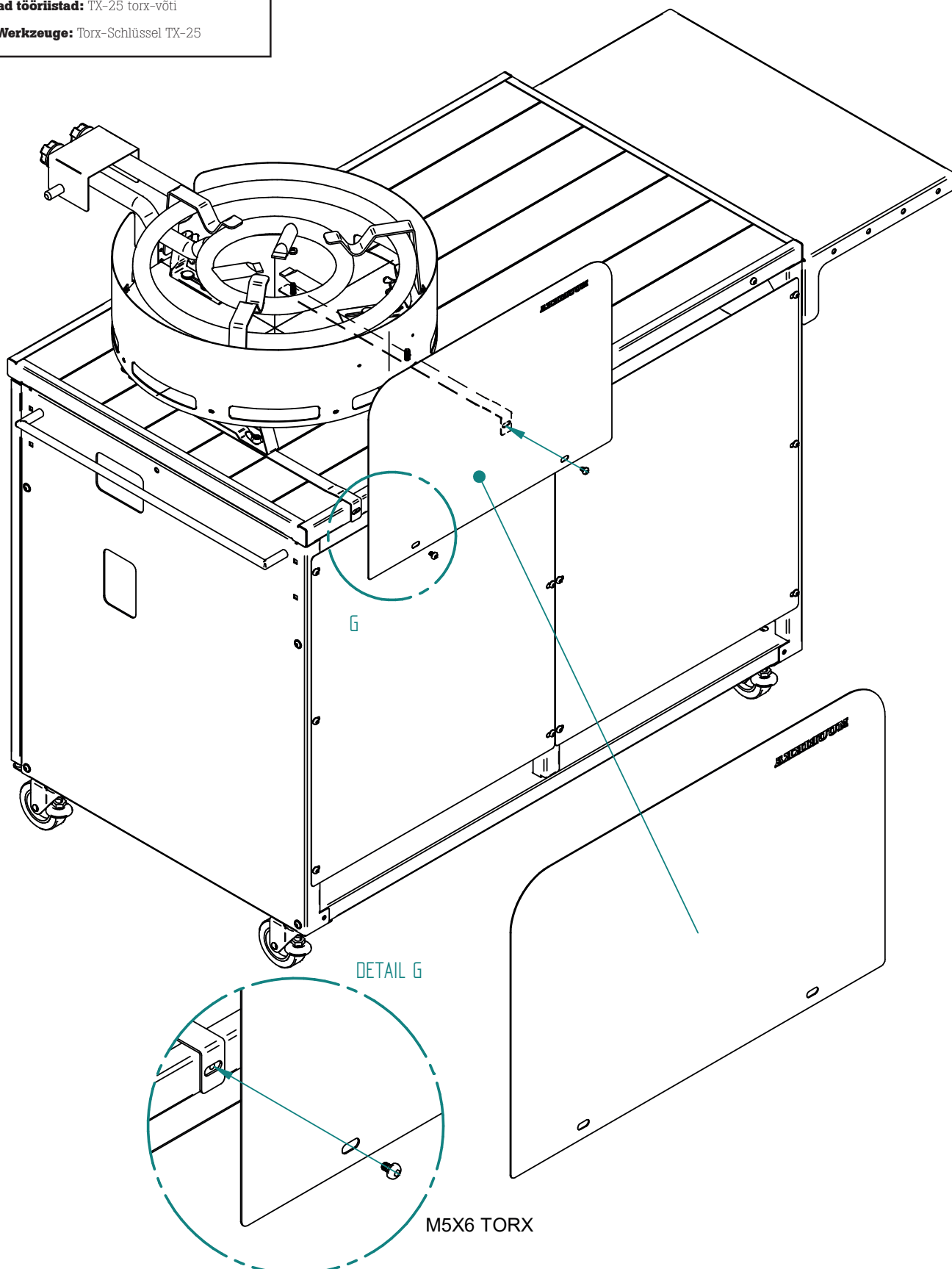
**Nødvendige verktøy:** TX-25 torxnøkkel

**Krævet værktøj:** TX-25 momentnøgle

**Необходимые инструменты:** ключ Torx TX-25

**Vajaminevad tööriistad:** TX-25 torx-võti

**Benötigte Werkzeuge:** Torx-Schlüssel TX-25



## Instructions for use and warnings

Käyttö-ohjeet ja varoitukset • Bruksanvisning och varningar • Instruksjoner og advarsler ved bruk • Brugervejledning og advarsler  
Инструкция по применению и предупреждения • Kasutamine ja hoiatused • Gebrauchsanleitung und Warnungen

**EN** If you are installing a Summer Kitchen Table or Cabinet against a combustible wall, you will need a separately purchased heat protection plate when using the gas burner. When using a gas burner, do not push the Summer Kitchen Table or Cabinet against the wall, but leave a 10 cm gap between the wall and the Summer Kitchen Table or Cabinet. See page 10 for heat protection plate installation instructions.

The Summer Kitchen Table and Cabinet are suitable for storing a gas cylinder due to their dimensions. During use, the cylinder should be taken out for safety reasons. Ensure that the gas cylinder valve is closed before lifting the cylinder back for storage inside a Table or Cabinet.

**FI** Jos asennat Kesäkeittiöpöydän tai -kaapin palava-aineista seinää vasten, kaasupoltinta käytettäessä tarvitset erikseen ostettavan lämpösuojalevyn. Kaasupoltinta käytettäessä älä työnnä Kesäkeittiöpöytää tai -kaappia kiinni seinään vaan jätä seinän ja Kesäkeittiö Pöydän tai Kaapin väliin 10 cm rakoa. Katso lämpösuojalevyn asennusohjeet sivulta 10.

**Kesäkeittiöpöytä ja -kaappi soveltuvat mittojensa puolesta kaasupullon säilyttämiseen. Käytön aikana pullo tulee ottaa ulos turvallisuussyistä. Huolehdi, että kaasupullon venttiili on suljettu ennen kuin nostat pullon takaisin säilytykseen pöydän tai kaapin sisälle.**

**SE** Om du installerar ett sommarköksbord eller -skåp mot en brännbar vägg behöver du ett värmskydd som köps separat om du använder gasbrännaren. Om du använder en gasbrännare ska du inte skjuta sommarköksbordet eller -skåpet mot väggen utan lämna en 10 cm stor glipa mellan väggen och sommarköksbordet eller -skåpet. Se sidan 10 för information om installation av värmskydd.

Sommarköksbordet och -skåpet är tack vare deras dimensioner lämpliga för förvaring av en gasflaska. Under användning ska gasflaskan av säkerhetsskäl tas ut. Se till att gasflaskans ventil är stängd innan du lyfter tillbaka den för förvaring inuti ett bord eller skåp.

**NO** Hvis du plasserer en sommerkjøkkenbenk eller et skap mot en brennbar vegg, trenger du en separat kjøpt varmebeskyttelsesplate når du bruker gassbrenneren. Når du bruker en gassbrenner må du ikke skyve sommerkjøkkenbenken eller skapet mot veggen, men la det være et mellomrom på 10 cm mellom veggen og sommerkjøkkenbenken eller skapet. Se side 10 for monteringsanvisning av varmebeskyttelsesplate.

Sommerkjøkkenbenken og skapet er egnet for oppbevaring av en gassflaske på grunn av dimensjonene. Under bruk bør flasken tas ut av sikkerhetshensyn. Sørg for at gassflaskeventilen er lukket før du løfter sylindren tilbake for oppbevaring inne i benken eller skapet.

**DK** Hvis du opsætter et Sommerkøkkenbord eller -skab op ad en brændbar væg, får du brug for en separat købt varmebeskyttelsesplade, når du anvender gasbrænderen. Når du bruger en gasbrænder, bør du ikke stille Sommerkøkkenbordet eller -skabet op ad væggen, men sørge for 10 cm mellemrum mellem væg og Sommerkøkkenbord eller -skab. Se side 10 vedrørende monteringsvejledning for varmebeskyttelsesplade.

**Sommerkøkkenbord og Sommerkøkkenskab har den rigtige størrelse til opbevaring af en gasflaske på grund af deres størrelse. Af sikkerhedsgrunde bør gasflasken dog tages ud, når den skal bruges. Sørg for, at ventilen er lukket på gasflasken, før du sætter den ind i et Sommerkøkkenbord eller -skab til opbevaring.**

**RU** Если стол или шкаф летней кухни устанавливается у стены из горючих материалов, то при использовании газовой горелки потребуются отдельно приобретаемый теплозащитный экран. При использовании газовой горелки не придвигайте стол или шкаф летней кухни вплотную к стене – оставьте зазор в 10 см между стеной и столом или шкафом. См. инструкции по установке теплозащитного экрана на стр. 10.

Благодаря своим размерам стол и шкаф летней кухни подходят для хранения газового баллона. Во время использования баллон следует извлекать в целях безопасности. Прежде чем возвращать газовый баллон на хранение в стол или шкаф, убедитесь, что вентиль баллона закрыт.

**EE** Kui paigaldate suveköögi laua või kapi süttivast materjalist seinä vastu, peate gaasipõleti kasutamiseks ostma eraldi kuumakaitseplaadi. Ärge lükake gaasipõleti kasutamisel suveköögi lauda ega kappi vastu seinä, vaid jätke 10 cm vahet. Vt kuumakaitseplaadi paigaldusjuhiseid lk 10.

Suveköögi laud ja kapp sobivad mõõtmete poolest gaasiballooni hoidmiseks. Kasutamise ajal tuleb gaasiballoon ohutuse tagamiseks välja tõsta. Veenduge, et gaasiballooni klapp on suletud, enne kui ballooni laua alla või kappi tagasi tõstate.

**DE** Beim Aufbau eines Outdoorküchentischs oder -schranks an einer brennbaren Wand wird bei Verwendung des Gasbrenners eine separat zu erwerbende Wärmeschutzplatte benötigt. Bei Verwendung eines Gasbrenners den Outdoorküchentisch oder -schrank nicht direkt an die Wand rücken, sondern einen Abstand von 10 cm zur Wand einhalten. Siehe Anbringung der Wärmeschutzplatte auf Seite 10.

Outdoorküchentisch und -schrank bieten Platz für eine Gasflasche. Aus Sicherheitsgründen ist die Gasflasche bei Verwendung herauszunehmen. Das Ventil der Gasflasche sollte unbedingt geschlossen werden, bevor die Flasche zurück in einen Tisch oder Schrank gestellt wird.

## Cleaning, care and storage

Puhdistus, hoito ja varastointi • Rengöring, underhåll och förvaring • Rengjøring, vedlikehold og oppbevaring • Rengøring, pleje og opbevaring  
Очистка, уход и хранение • Puhastamine, hooldamine ja säilitamine • Reinigung, Pflege und Aufbewahrung

**EN** The Finnish PEFC-certified heat-treated pine used in the Muurikka Premium Summer Kitchen is a beautiful and ecological wood material that retains its beautiful color tone and first-class condition for several years if treated properly. Therefore, we recommend regular surface treatment of the thermal wood components whenever the product is located in conditions exposed to weathering. Examples of weathering conditions include, for example, sunlight, moisture and water. In addition to preserving the beautiful color tone, the surface treatment reduces surface cracking over time, which is characteristic of wood materials, also known as splintering. If the wooden parts of the kitchen are left untreated, the surface will turn slowly to a beautiful grey tone due to the effects of UV rays. The grey tone is also elegant, and it does not directly impair the rot resistance of the thermal wood.

You are advised to carry out the surface treatment as soon as possible when commissioning the Muurikka Premium Summer Kitchen if you want to keep the existing brown shade. We recommend the use of a UV-resistant ecological and non-toxic surface treatment agent, such as Osmo-Color EcoGarden. It is a good idea to repeat the treatment regularly to maintain the color tone, approximately every 2 years, depending on the place and conditions where the product is stored.

Heat-treated wood can also be treated with a top coating, but in this case the color of the heat-treated wood is covered. In all cases, be sure to follow the instructions of the surface treatment manufacturer.

Please note that Muurikka Premium Summer Kitchen countertops are not intended to be a cutting board, and in use they will naturally get scratches and bumps. If you want to process food directly on the surface, pay attention to food item suitability when choosing a surface treatment agent. Heat-treated wood does not contain toxic substances.

Regular cleaning of the Summer Kitchen significantly extends its service life. After use, wipe the surfaces of the Summer Kitchen with a damp cloth from any possible grease and food stains, as well as regularly from, for example, pollen and other airborne dust. If necessary, a small drop of all-purpose cleaner can be added to the water used for cleaning. We do not recommend storing the Summer Kitchen in the rain without a protective hood. We recommend that you also use the hood indoors if the product is not used for a long time and during winter storage.

**FI** Muurikka Premium kesäkeittiössä käytetty kotimainen PEFC-sertifioitu lämpökäsitelty mänty on kaunis ja ekologinen puumateriaali, joka säilyttää kauniin värisävynsä ja ensiluokkaisen kuntonsa oikein käsiteltynä useita vuosia. Siksi suosittelemme säännöllistä pintakäsittelyä lämpöpuuosille aina, kun tuote sijaitsee säärasitukselle alttiissa olosuhteissa. Säärasituksia ovat mm. auringonvalo, kosteus ja vesi. Kauniin värisävyn säilyttämisen lisäksi, pintakäsittely vähentää puumateriaaleille ominaista ajan myötä tapahtuvaa pinnan halkeilua ns. tikkuuntumista. Jos keittiön puuosat jätetään pintakäsittelemättä, harmaantuu pinta ajastaan kauniisti keloharmaaksi UV-säteiden vaikutuksesta. Keloharmaa värisävy on myös tyylikäs, eikä se suoranaisesti heikennä lämpöpuun lahonkestävyyttä.

Pintakäsittely kannattaa suorittaa hetimiten Muurikka Premium kesäkeittiön käyttöönoton yhteydessä, jos olemassa oleva ruskea sävy halutaan säilyttää. Suosittelemme käyttämään UV-säteilyä kestävää ekologista ja myrkytöntä pintakäsittelyainetta esim. Osmo-Color EcoGarden. Käsitely on hyvä toistaa säännöllisesti värisävyn säilyttämiseksi, arviolta noin 2 vuoden välein, riippuen paikasta ja olosuhteista, missä tuotetta säilytetään.

Lämpökäsitelty puu voidaan myös käsitellä peittomaalilla, mutta tällöin lämpökäsittelyn puun väri peittyy. Kaikissa tapauksissa muista noudattaa pintakäsittelyaineiden valmistajien ohjeita.

Huomio, että Muurikka Premium kesäkeittiöntasot eivät itsessään ole tarkoitettu leikkuulaudaksi, ja käytössä niihin tulee luontaisesti naarmuja ja kolhuja. Jos haluat käsitellä ruoka-aineita suoraan tason päällä, huomio elintarvikesopivuus pintakäsittelyainetta valitessa. Lämpökäsitelty puu itsessään käsittelemättömänä ei sisällä myrkyllisiä aineita.

Kesäkeittiön säännöllinen puhdistaminen pidentää käyttöikää huomattavasti. Pyyhi Kesäkeittiön pinnat kostealla liinalla käytön jälkeen mahdollisista rasva- ja ruokatahroista sekä säännöllisesti muutenkin esimerkiksi siitepölystä ja muusta ilmassa kulkeutuvasta pölystä. Tarvittaessa pesuveteen voi lisätä pienen tipan yleispuhdistusainetta. Emme suosittele Kesäkeittiön säilyttämistä sateessa ilman suojahuppua. Suosittelemme käyttämään suojahuppua myös katetussa tilassa, jos tuote on käyttämättä pidemmän aikaa sekä talvisäilytyksen aikana.

**SE** Den finska PEFC-certifierade furun som används i Muurikka Premium-sommarköket är ett vackert och ekologiskt trämaterial som behåller den vackra färgen och det förstklassiga skicket i många år om det behandlas på ett bra sätt. Därför rekommenderar vi regelbundna ytbehandlingar av värmebehandlade träkomponenter om produkten är placerad på en plats där den exponeras för vittrande påfrestningar. Exempel på sådana vittrande påfrestningar är till exempel solljus, fukt och vatten. Utöver att den vackra färgen bibehålls minskar ytbehandlingen också risken för sådan sprickbildning eller flisning som är karakteristisk för trämaterial över tid. Om kökets trädelar inte behandlas kommer ytan långsamt att få en vacker grå nyans som ett resultat av UV-strålningen. Den gråa nyansen är också elegant, och den påverkar inte det värmebehandlade träets motståndskraft i någon större utsträckning.

Du rekommenderas att applicera ytbehandlingen så snart som möjligt när du tagit ditt Muurikka Premium-sommarkök i bruk om du vill behålla den befintliga bruna nyansen. Vi rekommenderar också användning av en UV-resistent och giftfri ytbehandling, som till exempel Osmo-Color EcoGarden. Det är en bra idé att upprepa ytbehandlingen regelbundet för att färgnyansen ska bibehållas, omkring vartannat år, beroende på förhållandena på den plats där produkten förvaras.

Värmebehandlat trä kan också behandlas med lack eller färg, men då täcks träets befintliga färg över. Se under alla omständigheter till att följa anvisningarna från tillverkaren av ytbehandlingen.

Observera att Muurikka Premium-sommarkökets bänkskivor inte är avsedda att användas som skärbrädor, och repor och gropar kommer att uppstå om de används på detta vis. Om du vill hantera mat direkt på ytan ska du vara noga med att välja en ytbehandling som är kompatibel med livsmedel. Värmebehandlat trä innehåller inte giftiga ämnen.

Regelbunden rengöring av sommarköket förlänger dess liv avsevärt. Efter användning ska sommarkökets ytor torkas av med en fuktig trasa så att eventuella fett- och matfläckar samt exempelvis pollen och damm från luften tas bort. Vid behov kan en liten droppe rengöringsmedel tillsättas det vatten som används vid rengöringen. Vi rekommenderar inte förvaring av sommarköket i regnet utan skyddsöverdrag. Vi rekommenderar också användning av överdraget inomhus under vinterförvaringen eller om produkten inte ska användas under en längre period.



## Cleaning, care and storage

Puhdistus, hoito ja varastointi • Rengöring, underhåll och förvaring • Rengjøring, vedlikehold og oppbevaring • Rengøring, pleje og opbevaring  
Очистка, уход и хранение • Puhastamine, hooldamine ja säilitamine • Reinigung, Pflege und Aufbewahrung

**NO** Den finske PEFC-sertifiserte varmebehandlede furuen som brukes i Muurikka Premium Sommerkjøkken er et vakkert og økologisk tremateriale som beholder sin vakre fargetone og førsteklasses tilstand i flere år hvis den behandles riktig. Derfor anbefaler vi regelmessig overflatebehandling av de termiske trekomponentene når produktet befinner seg i forhold som eksponeres for værslitasje. Eksempler på værslitasje inkluderer for eksempel sollys, fuktighet og vann. I tillegg til å bevare den vakre fargetonen, reduserer overflatebehandlingen sprekkdannelse over tid, noe som er karakteristisk for trematerialer, også kjent som tørkesprekker. Hvis tredelene på kjøkkenet blir ubehandlet, vil overflaten sakte få en vakker gråtone på grunn av effekten fra UV-stråler. Denne gråtonen er også elegant, og den påvirker ikke råtebestandigheten til det termiske treet direkte.

Du rådes til å utføre overflatebehandlingen så snart som mulig når du ta i bruk Muurikka Premium Sommerkjøkken hvis du vil beholde den eksisterende brune nyansen. Vi anbefaler bruk av et UV-bestendig økologisk og giftfritt overflatebehandlingsmiddel, for eksempel Osmo-Color EcoGarden. Det er en god idé å gjenta behandlingen regelmessig for å opprettholde fargetonen, omtrent hvert annet år, avhengig av stedet og forholdene der produktet lagres.

Varmebehandlet tre kan også behandles med et toppbelegg, men i dette tilfellet er fargen på det varmebehandlede treet dekket. I alle tilfeller må du følge instruksjonene fra produsenten av overflatebehandlingen.

Vær oppmerksom på at benkeplaten på Muurikka Premium Sommerkjøkken ikke er ment å være et skjærebrett, og vil naturligvis få riper og hakk ved bruk. Hvis du vil behandle mat direkte på overflaten, må du være oppmerksom på egnetheten til matvarene når du velger et overflatebehandlingsmiddel. Varmebehandlet tre inneholder ikke giftige stoffer.

Regelmessig rengjøring av sommerkjøkkenet forlenger levetiden betydelig. Etter bruk, tørk av overflatene på sommerkjøkkenet med en fuktig klut fra eventuelle fett- og matflekker, så vel som regelmessig fra for eksempel pollen og annet svevestøv. Om nødvendig kan en liten dråpe universalrens tilsettes vannet som brukes til rengjøring. Vi anbefaler ikke å oppbevare sommerkjøkkenet i regnet uten et beskyttelsestrekk. Vi anbefaler at du også bruker et trekk innendørs hvis produktet ikke skal brukes på lang tid og under vinterlagring.

**DK** Det finske PEFC-certifiserte, varmebehandlede fyrretræ, der er brukt til Muurikka Premium Sommerkjøkken er et smukt og økologiske træmateriale, der bevarer sin smukke farve og fremragende tilstand i mange år, når man behandler det riktig. Vi anbefaler derfor regelmessig overflatebehandling af de varmebehandlede trækomponenter, når produktet opstilles et sted, hvor det er udsat for skiftende vejrforhold. Eksempler på vejrforhold kan være direkte sollys, fugtige forhold eller vand. Udover at bevare den smukke farve på træet vil en overflatebehandling også reducere de revner og splinter, der er karakteristiske for træmaterialer over tid. Hvis træet i et Sommerkjøkken ikke behandles, vil overfladen langsomt blive smukt grå på grund af UV-bestråling. Den grå nuance er også smuk, og den påvirker ikke direkte modstandsdygtigheden mod råd i varmebehandlet træ.

Vi tilråder omgående overflatebehandling, når du bruker et Muurikka Premium Sommerkjøkken, hvis du altså ønsker å bevare den brune farve. Vi anbefaler bruk av et økologisk, giftfri overflatebehandling mod UV-bestråling som f.eks. Osmo-Color EcoGarden. Det er godt å gjenta behandlingen regelmessig for å bevare træs farge, cirka hvert annet år, avhengig av plassering og forhold, hvor produktet oppbevares.

Varmebehandlet træ kan også gives en dækkende overflatebehandling, men det vil dække over fargen på det varmebehandlede træ. Men sørg i alle tilfælde for at følge vejledning fra producenten af overflatebehandlingen.

Bemærk, at en Muurikka Premium Sommerkjøkkenbordplade ikke er beregnet til at bruge som skærebrett, og at den vil få skrammer og stød i brug. Hvis du gerne vil arbejde med madvarer direkte på bordet, skal du være opmærksom, at din overflatebehandling skal kunne bruges, hvor man arbejder med madvarer. Varmebehandlet træ indeholder ikke giftige stoffer.

Regelmæssig rengjøring af et Sommerkjøkken øger levetiden betragteligt. Efter brug bør overfladerne i et Sommerkjøkken aftørres med en fugtig klud, så man fjerner fedt- og madpletter, samt i det hele taget regelmæssigt for at fjerne pollen og andet luftbåret støv. Om nødvendigt kan man tilsætte en dråbe rengøringsmiddel til vandet, når man gør det rent. Vi anbefaler, at man ikke opbevarer sit Sommerkjøkken i regnvejr uden beskyttelsesovertræk. Vi anbefaler også, at man bruger beskyttelsesovertræk indendørs, hvis produktet ikke skal bruges længe eller er i vinteropbevaring.

**RU** Используемая в летней кухне Muurikka Premium финская термообработанная сосна, сертифицированная по стандарту PEFC, – это красивый и экологичный древесный материал, который при правильной обработке сохраняет красивый оттенок и превосходное состояние в течение нескольких лет. Поэтому мы рекомендуем регулярно обрабатывать поверхности деталей из термообработанной древесины, если изделие подвержено воздействию погодных условий. К таким условиям относятся, например, солнечный свет, влажность и вода. Обработка поверхности не только позволяет сохранить красивый цвет древесины, но и препятствует растрескиванию (расщеплению), которому со временем подвержены древесные материалы. Если деревянные части кухни оставить необработанными, то под воздействием ультрафиолетовых лучей их поверхность постепенно приобретет красивый серый оттенок. Серый оттенок также выглядит элегантно и не является признаком ухудшения стойкости термообработанной древесины к гниению.

Рекомендуется выполнить обработку поверхности сразу после начала использования летней кухни Muurikka Premium, если необходимо сохранить существующий коричневый оттенок. Используйте экологичное и нетоксичное средство для обработки поверхности, устойчивое к ультрафиолетовому излучению, например Osmo-Color EcoGarden. Для сохранения цвета рекомендуется регулярно повторять обработку, примерно через каждые 2 года, в зависимости от места и условий хранения изделия.

На термообработанную древесину также можно нанести лакокрасочное покрытие, но в этом случае ее естественный цвет будет перекрыт. Во всех случаях следуйте инструкциям производителя средств для обработки поверхности.

Обратите внимание, что столешницы летних кухонь Muurikka Premium не предназначены для использования в качестве разделочных досок, а также что при использовании на них будут появляться царапины и неровности. Если предполагается, что продукты питания будут обрабатываться непосредственно на поверхности, при выборе средства для обработки поверхности обратите внимание на совместимость средства с пищевыми продуктами. Термообработанная древесина не содержит токсичные вещества.

Регулярная очистка летней кухни значительно продлевает срок ее службы. После использования протирайте поверхности летней кухни влажной тканью, чтобы удалить пятна жира или пищи. Кроме того, регулярно протирайте все поверхности от оседающих из воздуха частиц, таких как пыль и пыльца. При необходимости в воду, используемую для очистки, можно добавить небольшое количество универсального чистящего средства. Не рекомендуется хранить летнюю кухню под дождем без защитной крышки. Если изделие находится в помещении и не используется в течение длительного времени или находится на хранении в зимний период, рекомендуем также использовать защитную крышку.

## Cleaning, care and storage

Puhdistus, hoito ja varastointi • Rengöring, underhåll och förvaring • Rengjøring, vedlikehold og oppbevaring • Rengøring, pleje og opbevaring  
Очистка, уход и хранение • Puhastamine, hooldamine ja säilitamine • Reinigung, Pflege und Aufbewahrung

**EE** Muurikka Premiumi suveköögis kasutatud Soome PEFC-sertifikaadiga termotöödeldud mänd on kaunis ja keskkonnasäästlik puitmaterjal, mis säilitab hoolika hooldamise korral oma ilusa värvi ja tipptasemel seisukorra mitmeks aastaks. Seepärast soovitame termopuidust osade pinda regulaarselt hooldada, kui toode puutub kokku karmide ilmaoludega, nagu päiksevalgus, niiskus ja vesi. Lisaks ilusa värvi säilitamisele vähendab pinna töötlemine aja jooksul tekkivate lõhede hulka. Viimane on puidule iseloomulik, seda nimetatakse pragunemiseks. Kui köögi puitosad töötlemata jätta, omandab nende pind UV-kiirguse toimel aegamisi metsakuiva puidu halli tooni. See on samuti kena ega mõjuta otseselt termopuidu pehastumiskindlust.

Kui soovite säilitada pruuni tooni, soovitame töödelda Muurikka Premiumi suveköögi pinda esimesel võimalusel. Soovitame kasutada UV-kindlat keskkonnasäästlikku ja mittemürgist pinnatöötlusainet, näiteks Osmo-Color EcoGardenit. Värvü säilitamiseks tasub pinnatöötlust olenevalt säilituskohast ja -tingimustest regulaarselt, umbes iga kahe aasta tagant korrata.

Termotöödeldud puitu võib töödelda ka peitsiga, aga sel juhul jääb puidu värv selle alla peitu. Järgige alati pinnatöötlusaine tootja juhiseid.

Pidage meeles, et Muurikka Premiumi suveköögi töötasapinnad ei ole mõeldud kasutamiseks lõikelauana, vaid sel juhul tekivad neile kriimud ja lohud. Kui soovite töödelda toiduaineid otse töötasapinnal, võtke pinnatöötlusaine valikul arvesse, et toiduained puutuvad sellega kokku. Termotöödeldud puit ei sisalda mürgiseid aineid.

Suveköögi regulaarne puhastamine pikendab märkimisväärselt selle kasutusiga. Pärast kasutamist eemaldage suveköögil niiske lapiga kõik rasva- ja toiduplekid ning pühkige sellelt regulaarselt õietolm ja muu õhust langenud mustus. Vajaduse korral võite lisada pesuveele väikse tilga üldkasutatavat puhastusainet. Me ei soovita hoida suveköögi vihma käes ilma kaitsekatteta. Soovitame kasutada kaitsekattet ka juhul, kui te toodet pikka aega ei kasuta ja selle talveks hoiule panete.

**DE** Bei dem finnischen PEFC-zertifizierten wärmebehandelten Kiefernholz der Muurikka Premium Outdoorküche handelt es sich um einen ausgezeichneten ökologischen Holzwerkstoff, der bei ordnungsgemäßer Behandlung seinen schönen Farbton und erstklassigen Zustand mehrere Jahre beibehält. Es wird daher empfohlen, regelmäßig die Oberfläche der Holzkomponenten zu behandeln, wenn das Produkt dem Wetter ausgesetzt ist, z. B. Sonnenstrahlung, Feuchtigkeit und Wasser. Die Oberflächenbehandlung sorgt nicht nur für die Beibehaltung des schönen Farbtons, sondern beugt auch mit der Zeit auftretenden Oberflächenrissen vor, die typisch für den Werkstoff Holz sind (Absplinterung). Werden die Holzkomponenten nicht behandelt, nimmt die Oberfläche im Laufe der Zeit aufgrund der UV-Strahlen einen ansprechenden Grauton an. Auch der Grauton besitzt einen gewissen Charme, und er beeinträchtigt nicht Verrottungsbeständigkeit des wärmebehandelten Holzes.

Um den braunen Farbton zu erhalten, sollte die Oberflächenbehandlung schnellstmöglich nach Inbetriebnahme der Muurikka Premium Outdoorküche vorgenommen werden. Es wird empfohlen, zur Oberflächenbehandlung ein UV-beständiges, umweltschonendes, ungiftiges Mittel wie Osmo-Color EcoGarden zu verwenden. Die Behandlung sollte je nach Aufstellort und Wetterbedingungen regelmäßig etwa alle zwei Jahre durchgeführt werden, wenn der Farbton erhalten werden soll.

Wärmebehandeltes Holz kann auch mit einem Deckanstrich versehen werden. In jedem Fall sind die Anweisungen des Herstellers des Oberflächenbehandlungsmittels zu beachten.

Die Arbeitsplatte der Muurikka Premium Outdoorküche ist kein Schneidebrett, da beim Schneiden naturgemäß Kratzer und Dellen entstehen. Bei der Verarbeitung von Lebensmitteln direkt auf der Oberfläche beim Oberflächenbehandlungsmittel unbedingt auf Lebensmittelverträglichkeit achten. Wärmebehandeltes Holz weist keine giftigen Stoffe auf.

Bei regelmäßiger Reinigung der Outdoorküche verlängert sich ihre Lebensdauer erheblich. Nach Benutzung die Oberflächen der Outdoorküche mit einem feuchten Tuch von ggf. vorhandenen Fett- und Speiseflecken sowie regelmäßig etwa von Pollen und anderen Schwebestäuben befreien. Falls erforderlich, kann zu dem Reinigungswasser ein kleiner Tropfen Allzweckreiniger hinzugegeben werden. Es wird empfohlen, die Outdoorküche mit einer Abdeckhaube vor Regen zu schützen. Außerdem wird empfohlen, die Outdoorküche auch in Innenräumen mit einer Abdeckhaube zu schützen, wenn sie über einen längeren Zeit oder im Winter nicht genutzt wird.



**MUURIKKA™**

Opa Muurikka • Pislä Oy, Mikkelä, Finland  
[www.opamuurikka.fi](http://www.opamuurikka.fi), [opamuurikka@opamuurikka.fi](mailto:opamuurikka@opamuurikka.fi)